

**По вопросам продаж и поддержки обращайтесь:**

Архангельск (8182)63-90-72  
 Астана +7(7172)727-132  
 Белгород (4722)40-23-64  
 Брянск (4832)59-03-52  
 Владивосток (423)249-28-31  
 Волгоград (844)278-03-48  
 Вологда (8172)26-41-59  
 Воронеж (473)204-51-73  
 Екатеринбург (343)384-55-89  
 Иваново (4932)77-34-06  
 Ижевск (3412)26-03-58  
 Казань (843)206-01-48

Калининград (4012)72-03-81  
 Калуга (4842)92-23-67  
 Кемерово (3842)65-04-62  
 Киров (8332)68-02-04  
 Краснодар (861)203-40-90  
 Красноярск (391)204-63-61  
 Курск (4712)77-13-04  
 Липецк (4742)52-20-81  
 Магнитогорск (3519)55-03-13  
 Москва (495)268-04-70  
 Мурманск (8152)59-64-93  
 Набережные Челны (8552)20-53-41

Нижний Новгород (831)429-08-12  
 Новокузнецк (3843)20-46-81  
 Новосибирск (383)227-86-73  
 Орел (4862)44-53-42  
 Оренбург (3532)37-68-04  
 Пенза (8412)22-31-16  
 Пермь (342)205-81-47  
 Ростов-на-Дону (863)308-18-15  
 Рязань (4912)46-61-64  
 Самара (846)206-03-16  
 Санкт-Петербург (812)309-46-40  
 Саратов (845)249-38-78

Смоленск (4812)29-41-54  
 Сочи (862)225-72-31  
 Ставрополь (8652)20-65-13  
 Тверь (4822)63-31-35  
 Томск (3822)98-41-53  
 Тула (4872)74-02-29  
 Тюмень (3452)66-21-18  
 Ульяновск (8422)24-23-59  
 Уфа (347)229-48-12  
 Челябинск (351)202-03-61  
 Череповец (8202)49-02-64  
 Ярославль (4852)69-52-93

сайт: [www.ozno.nt-rt.ru](http://www.ozno.nt-rt.ru) || эл. почта: [oz@nt-rt.ru](mailto:oz@nt-rt.ru)

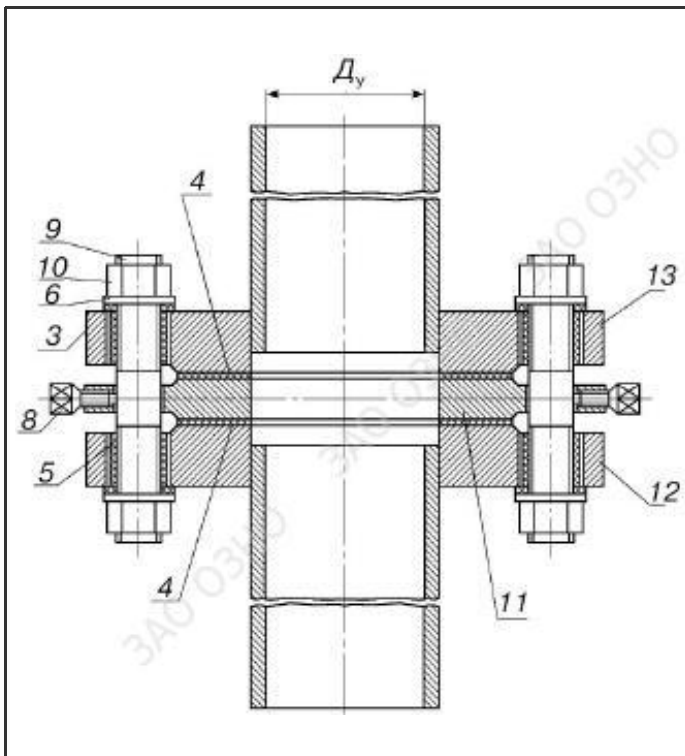
**Изолирующее фланцевое соединение**

**Технические данные**

Ду		15	20	25	32	40	50	65	80	100	125	150
СКЗ	L мм	410	410	410	410	410	460	460	470	470	480	470
	H кг	2,1	2,76	3,6	4,9	5,9	8,3	10,8	12,3	17,0	21,6	30
ИФС	L мм			81			98		108	108		122
	H кг			2,86			5,82		9,74	12,17	20,86	20,86

Ду		200	250	300	350	400	450	500	600	700	800
СКЗ	L мм	490	500	500	520	520	520	520	520	550	550
	H кг	45	62,3	88	109,8	128,4	164,9	206,7	282,7	342,7	400
ИФС	L мм	124	138	142	150	160		190	192	202	
	H кг	29,79	44,26	55,51	77,34	105,27		175,07	253,12	276,9	

Наименование	Материалы по «У»	Материалы по «ХЛ»
Фланец	Сталь 20	Сталь 09Г2С
Гайка	Сталь 35	Сталь 40
Шпилька	Сталь 35	Сталь 30Х
Изолирующий материал	Фторопласт /венилпласт/ПМБ	Фторопласт/венилпласт/ПМБ



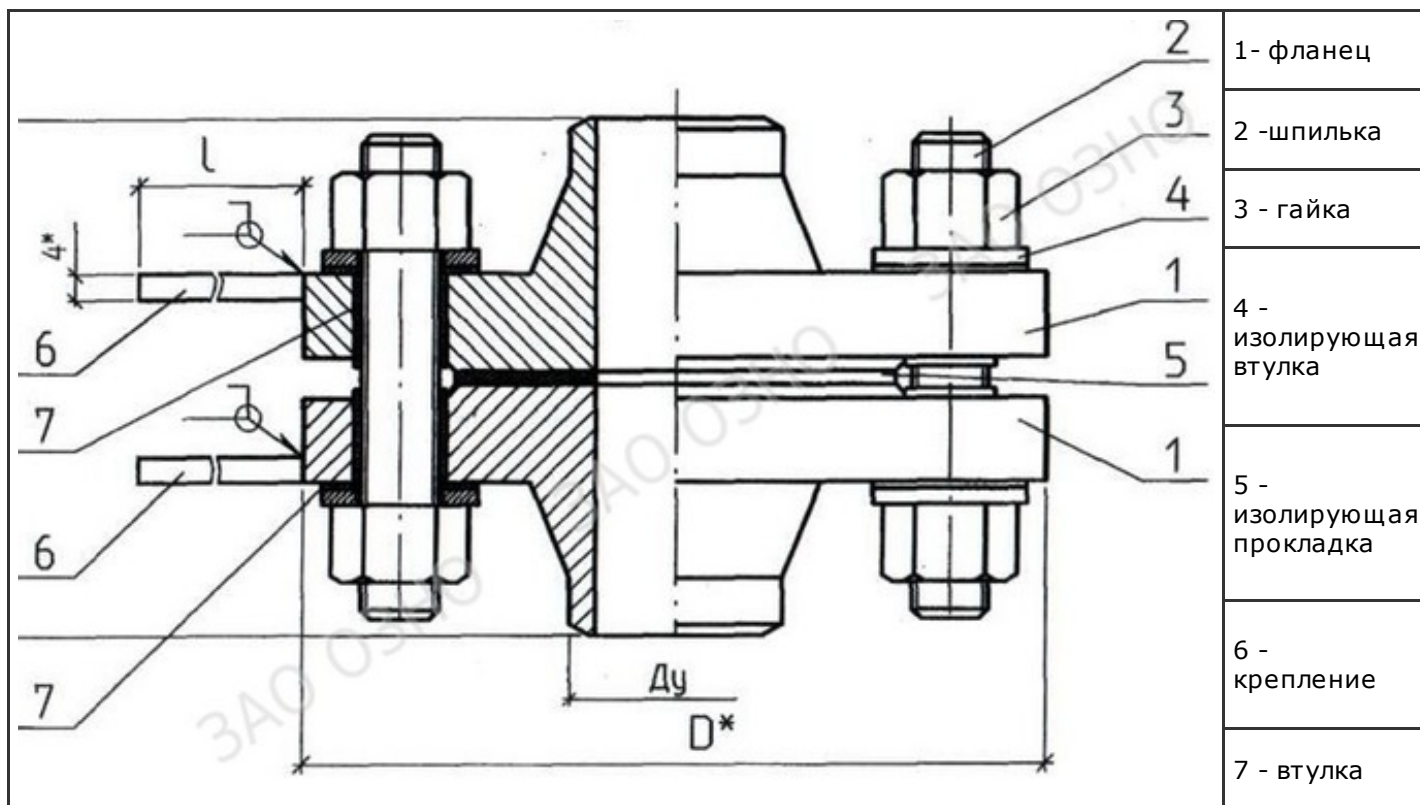
Изолирующее фланцевое соединение состоит двух основных фланцев 12 и 13, приваренных к концам газопровода, имеется третий специальный фланец 11 толщиной 16-20 мм.

Для электрической изоляции фланцев друг от друга между ними установлены прокладки 4 из паронита ПМБ толщиной 4 мм, которые для предохранения влагонасыщения покрыты электроизолирующим бакелитовым лаком.

Электроизолирующие прокладки в изолирующих фланцах могут изготавливаться также из винипласта или фторопласта.

Стягивающие шпильки 9 заключены в разрезные втулки 5 из фторопласта. Между шайбами 6 гаек 10 и фланцами 12, 13 также предусмотрены изолирующие прокладки 3 из паронита, покрытого бакелитовым лаком.

По периметру промежуточного фланца 11 имеются резьбовые гнезда, в которые ввернуты винты 8, используемые для проверки электросопротивления между каждым основным фланцем и промежуточным.



**По вопросам продаж и поддержки обращайтесь:**

Архангельск (8182)63-90-72  
 Астана +7(7172)727-132  
 Белгород (4722)40-23-64  
 Брянск (4832)59-03-52  
 Владивосток (423)249-28-31  
 Волгоград (844)278-03-48  
 Вологда (8172)26-41-59  
 Воронеж (473)204-51-73  
 Екатеринбург (343)384-55-89  
 Иваново (4932)77-34-06  
 Ижевск (3412)26-03-58  
 Казань (843)206-01-48

Калининград (4012)72-03-81  
 Калуга (4842)92-23-67  
 Кемерово (3842)65-04-62  
 Киров (8332)68-02-04  
 Краснодар (861)203-40-90  
 Красноярск (391)204-63-61  
 Курск (4712)77-13-04  
 Липецк (4742)52-20-81  
 Магнитогорск (3519)55-03-13  
 Москва (495)268-04-70  
 Мурманск (8152)59-64-93  
 Набережные Челны (8552)20-53-41

Нижний Новгород (831)429-08-12  
 Новокузнецк (3843)20-46-81  
 Новосибирск (383)227-86-73  
 Орел (4862)44-53-42  
 Оренбург (3532)37-68-04  
 Пенза (8412)22-31-16  
 Пермь (342)205-81-47  
 Ростов-на-Дону (863)308-18-15  
 Рязань (4912)46-61-64  
 Самара (846)206-03-16  
 Санкт-Петербург (812)309-46-40  
 Саратов (845)249-38-78

Смоленск (4812)29-41-54  
 Сочи (862)225-72-31  
 Ставрополь (8652)20-65-13  
 Тверь (4822)63-31-35  
 Томск (3822)98-41-53  
 Тула (4872)74-02-29  
 Тюмень (3452)66-21-18  
 Ульяновск (8422)24-23-59  
 Уфа (347)229-48-12  
 Челябинск (351)202-03-61  
 Череповец (8202)49-02-64  
 Ярославль (4852)69-52-93